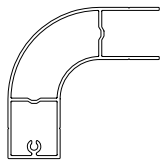
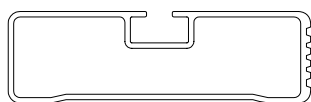
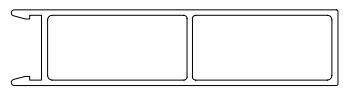

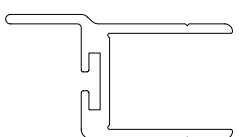
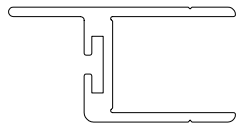

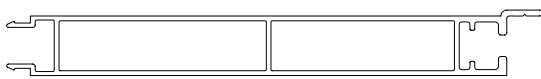
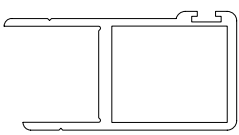
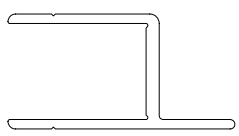
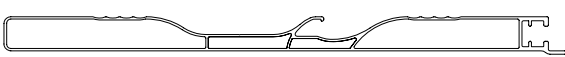


1.- Sistemas Laterales

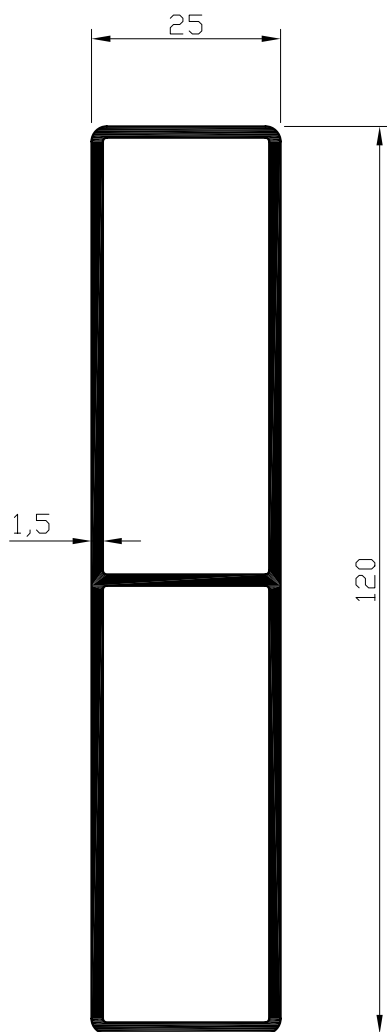
ALZA 120 × 25 × 1,5			
PTM-005	1,24 Kg/ml	6063 T5	
	457 mm ²	604 mm	
APILABLE 140 × 26			
PTM-014	1,55 Kg/ml	6063 T5	
	572 mm ²	748 mm	
"U" de 25			
PTM-015	0,732 Kg/ml	6060 T5	
	271 mm ²	211 mm	
LAMA INTERMEDIA 200 E/C			
PTM-026	2,25 Kg/ml	6060 T5	
	832 mm ²	980 mm	
APILABLE 140 × 25			
PT-0001	1,41 Kg/ml	6063 T5	
	523 mm ²	788 mm	
APILABLE 150 × 25			
PT-0003	2,03 Kg/ml	6063 T5	
	750 mm ²	782 mm	
ALZA 120 × 25 × 2			
PT-0009	1,603 Kg/ml	6063 T6	
	593 mm ²	587 mm	
LAMA INFERIOR BISAGRA			
PT-0021	2,49 Kg/ml	6063 T6	
	918 mm ²	1019 mm	
LAMA REBAJE 200			
PT-0022	1,45 Kg/ml	6063 T6	
	536 mm ²	593 mm	
LAMA INTERMEDIA 200			
PT-0023	2,21 Kg/ml	6063 T6	
	816 mm ²	974 mm	
LAMA SUPERIOR 215			
PT-0024	2,19 Kg/ml	6063 T6	
	808 mm ²	985 mm	
TUBO 22,5 × 31 × 1,2			
PT-0026	0,33 Kg/ml	6063 T5	
	123 mm ²	203 mm	

1.- Sistemas Laterales

CANTONERA SALVABICICLETAS			
PT-0058	2,19 Kg/ml	6060 T5	
	811 mm ²	438 mm	
PERFIL SALVABICICLETAS			
PT-0059	1,485 Kg/ml	6060 T5	
	550 mm ²	305 mm	
LAMA SUPERIOR 100			
PT-0070	1,42 Kg/ml	6063 T6	
	527 mm ²	551 mm	
LAMA INTERMEDIA 100			
PT-0071	1,37 Kg/ml	6063 T6	
	505 mm ²	528 mm	
TERMINAL PESTAÑA Y JUNTA			
PT-0095	1,04 Kg/ml	6063 T5	
	386 mm ²	275 mm	
TERMINAL PUERTA LIBRO CON JUNTA			
PT-0096	1,03 Kg/ml	6063 T5	
	380 mm ²	272 mm	
LATERAL 400			
PT-0104	4,24 Kg/ml	6060 T5	
	1570 mm ²	1505 mm	
LAMA INFERIOR TRASERA			
PT-0106	2,93 Kg/ml	6063 T5	
	1084 mm ²	1033 mm	
TERMINAL TUBULAR			
PT-0107	1,07 Kg/ml	6063 T5	
	397 mm ²	346 mm	
TERMINAL PUERTA LIBRO			
PT-0108	0,901 Kg/ml	6063 T5	
	334 mm ²	251 mm	
LATERAL 400 CON GANCHO			
PT-0120	0,901 Kg/ml	6063 T5	
	334 mm ²	251 mm	

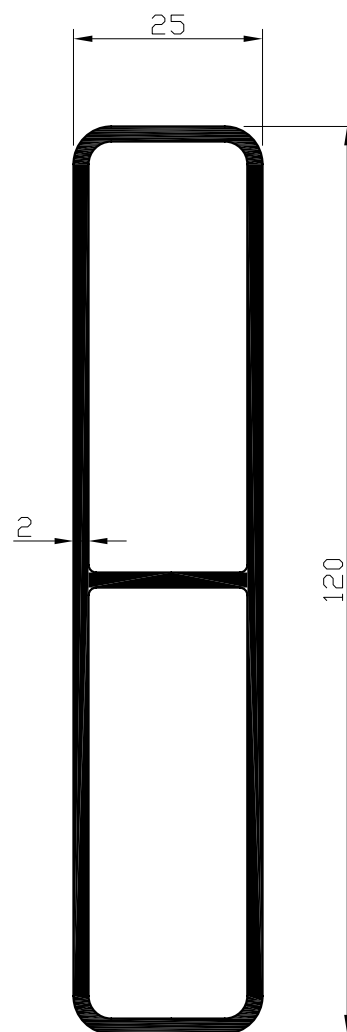
PERFILES

SISTEMAS LATERALES



PTM-005

Peso : 1,24 Kg/m
Sección : 457 mm
Perímetro : 604 mm

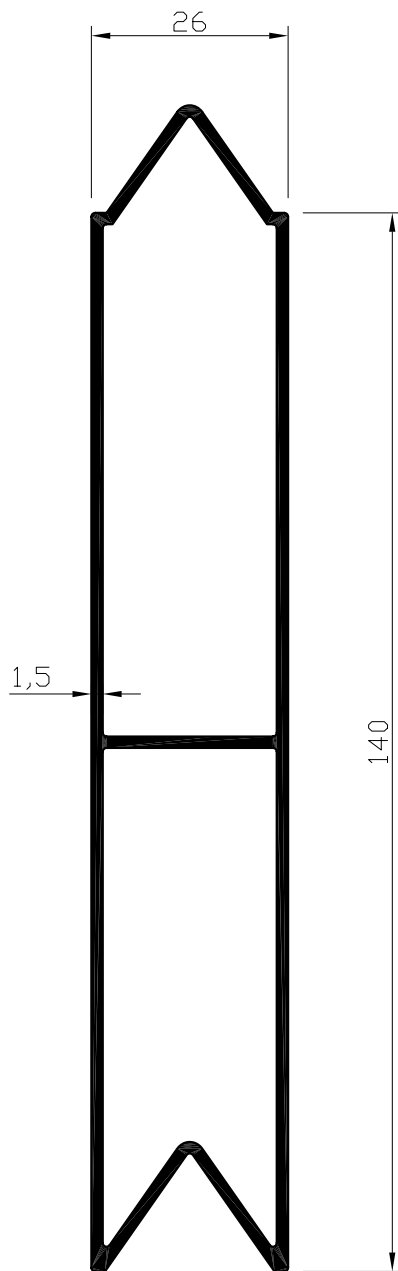


PT-0009

Peso : 1,60 Kg/m
Sección : 593 mm
Perímetro : 587 mm

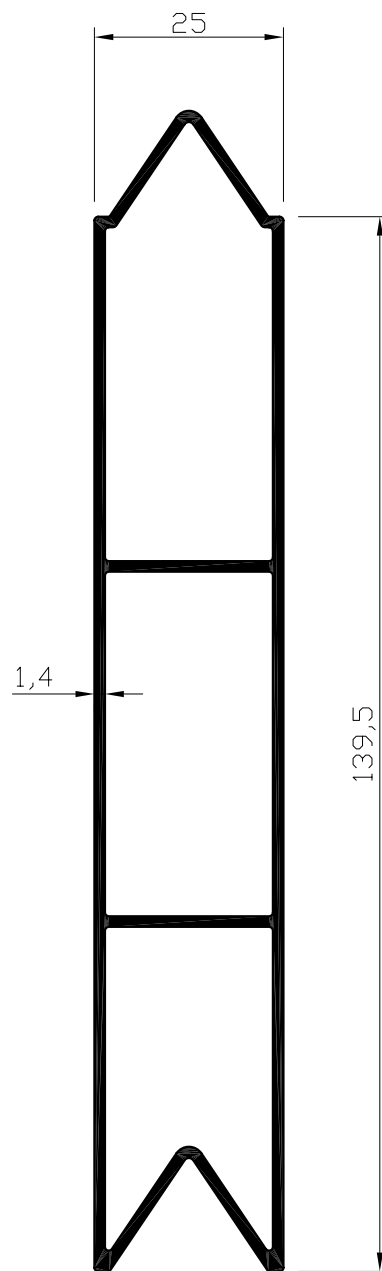
PERFILES

SISTEMAS LATERALES



PTM-014

Peso : 1,55 Kg/m
Sección : 572 mm
Perímetro : 748 mm

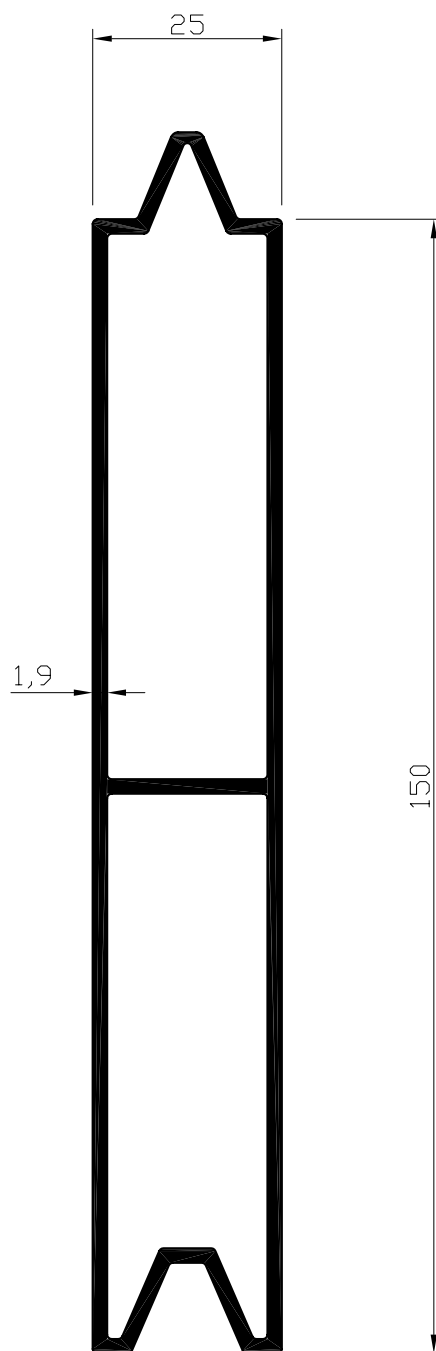


PT-0001

Peso : 1,41 Kg/m
Sección : 523 mm
Perímetro : 788 mm

PERFILES

SISTEMAS LATERALES



PT-0003

Peso : 2,03 Kg/m

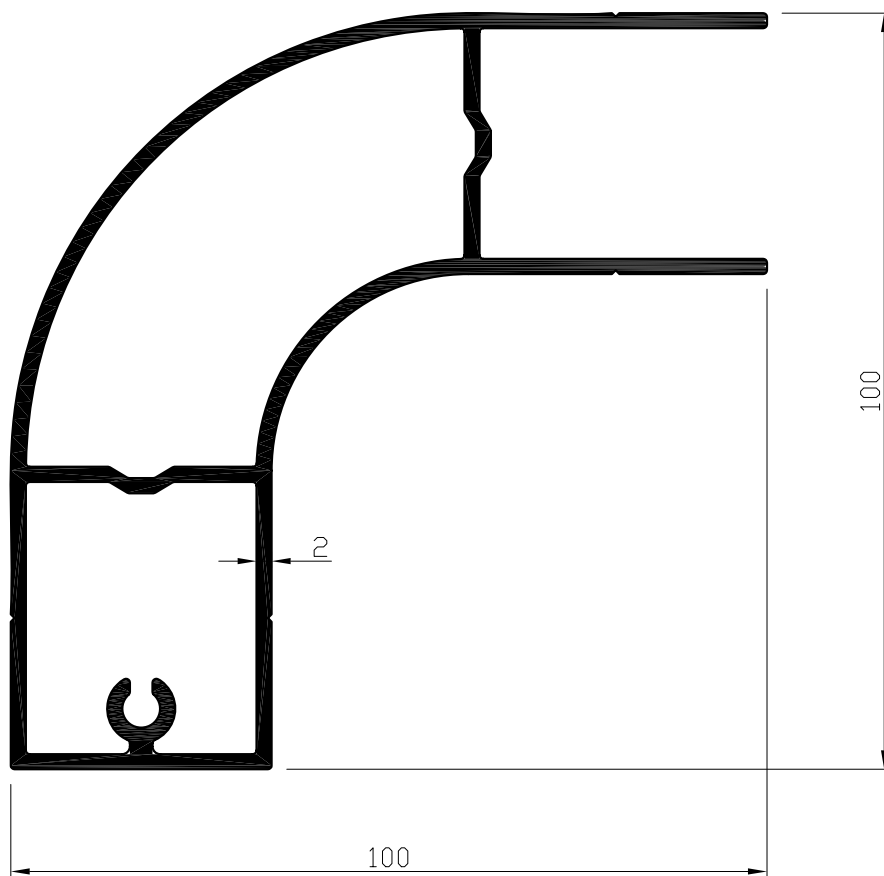
Sección : 750 mm

Perímetro : 782 mm



PERFILES

SISTEMAS LATERALES

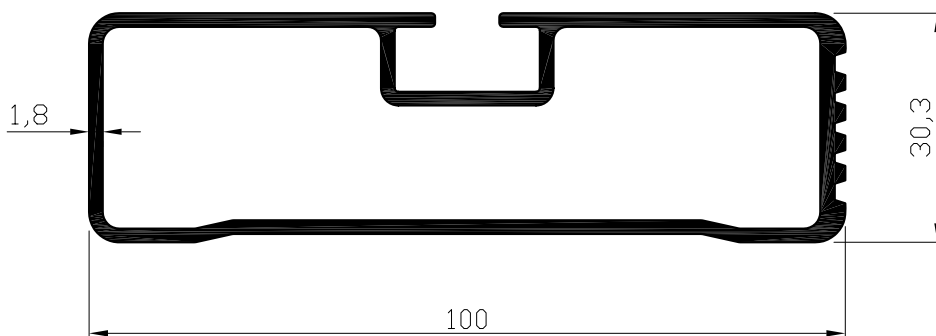


PT-0058

Peso : 2,19 Kg/m

Sección : 811 mm

Perímetro : 438 mm



PT-0059

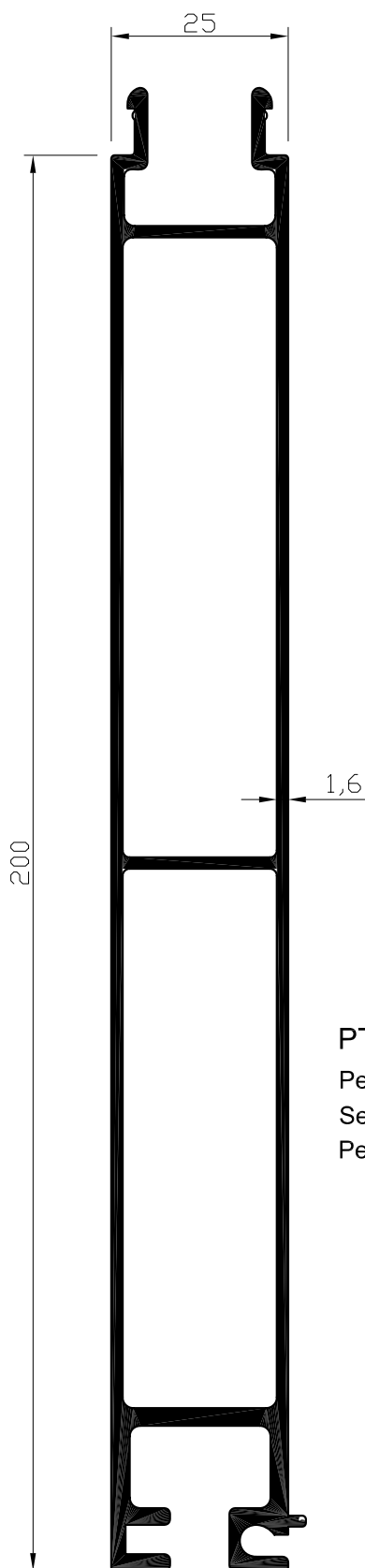
Peso : 1,49 Kg/m

Sección : 550 mm

Perímetro : 305 mm

PERFILES

SISTEMAS LATERALES

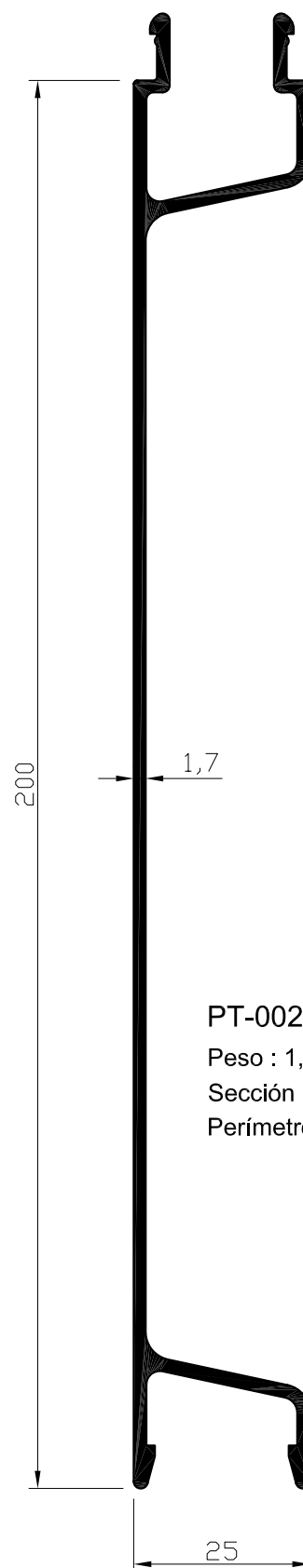


PT-0021

Peso : 2,49 Kg/m

Sección : 918 mm

Perímetro : 1019 mm



PT-0022

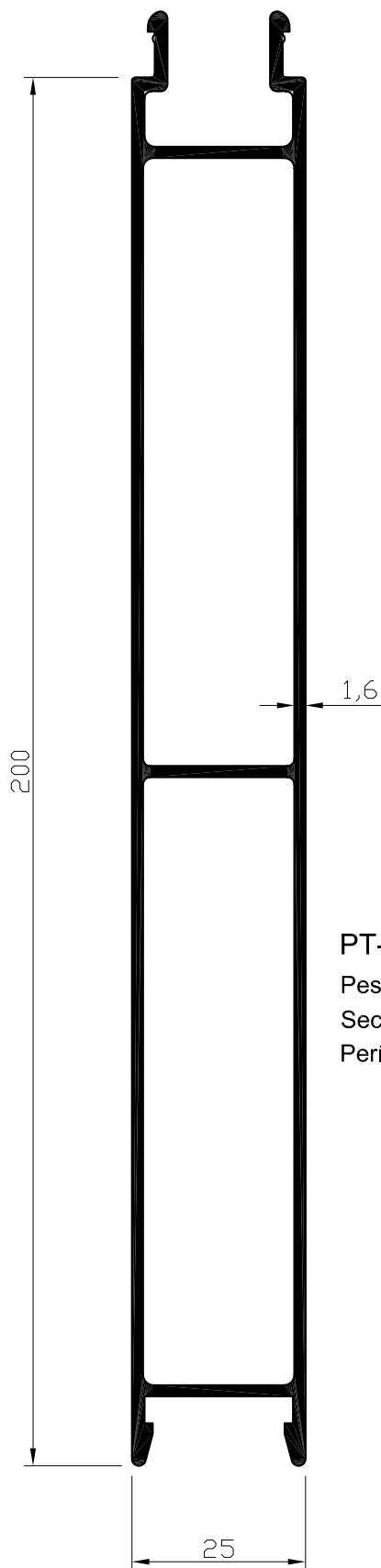
Peso : 1,45 Kg/m

Sección : 536 mm

Perímetro : 593 mm

PERFILES

SISTEMAS LATERALES

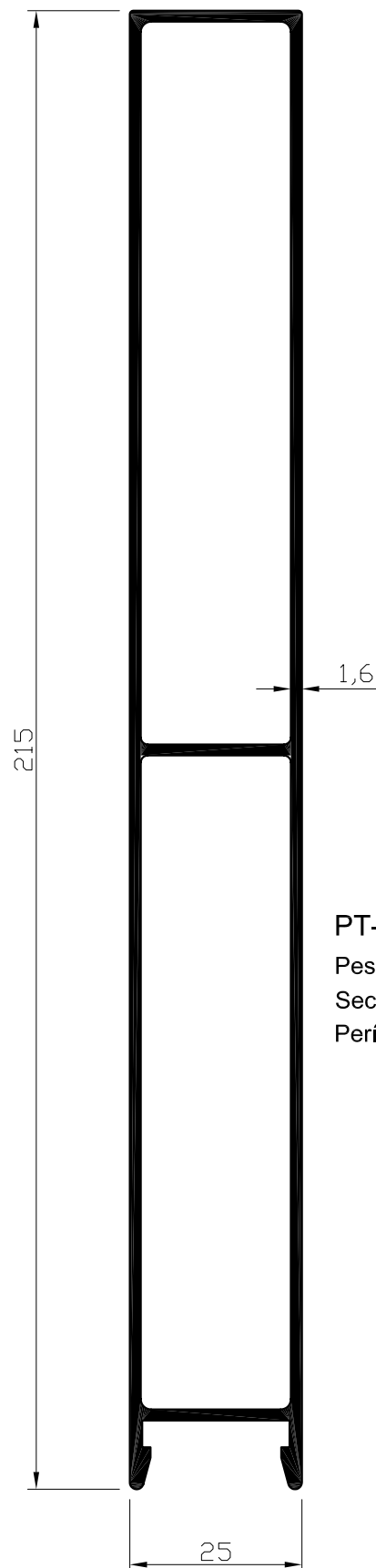


PT-0023

Peso : 2,21 Kg/m

Sección : 816 mm

Perímetro : 974 mm



PT-0024

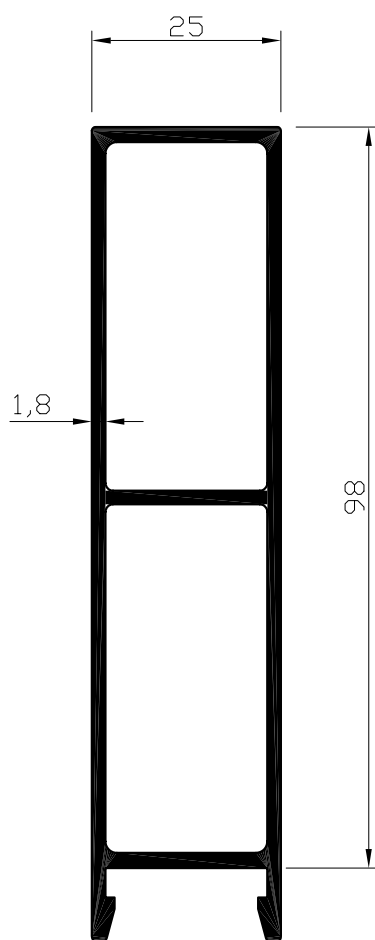
Peso : 2,19 Kg/m

Sección : 808 mm

Perímetro : 985 mm

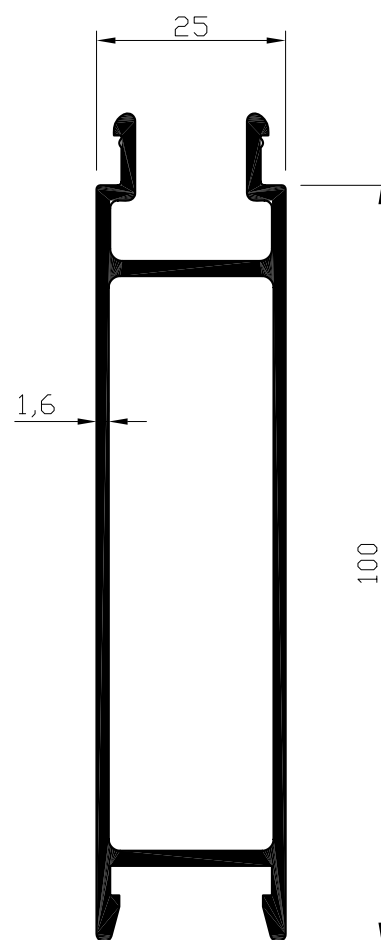
PERFILES

SISTEMAS LATERALES



PT-0070

Peso : 1,42 Kg/m
Sección : 527 mm
Perímetro : 551 mm

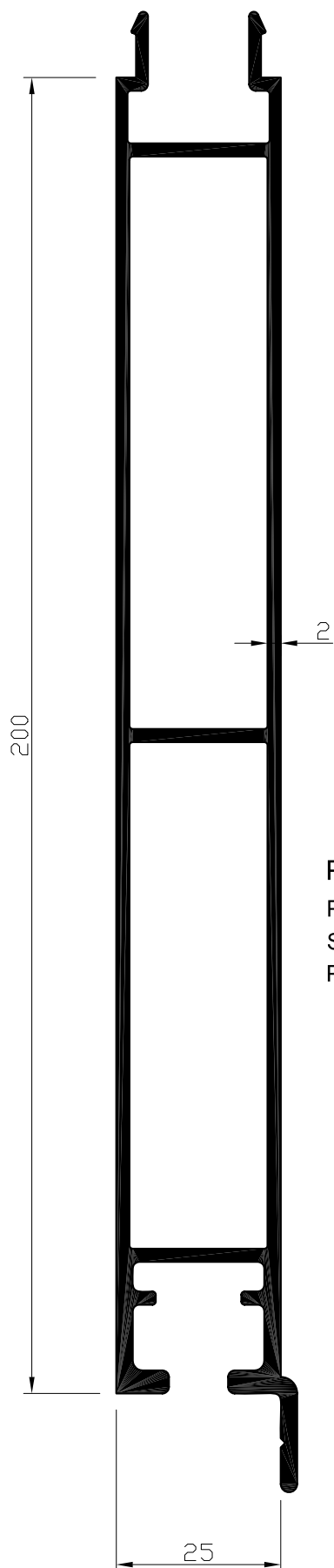


PT-0071

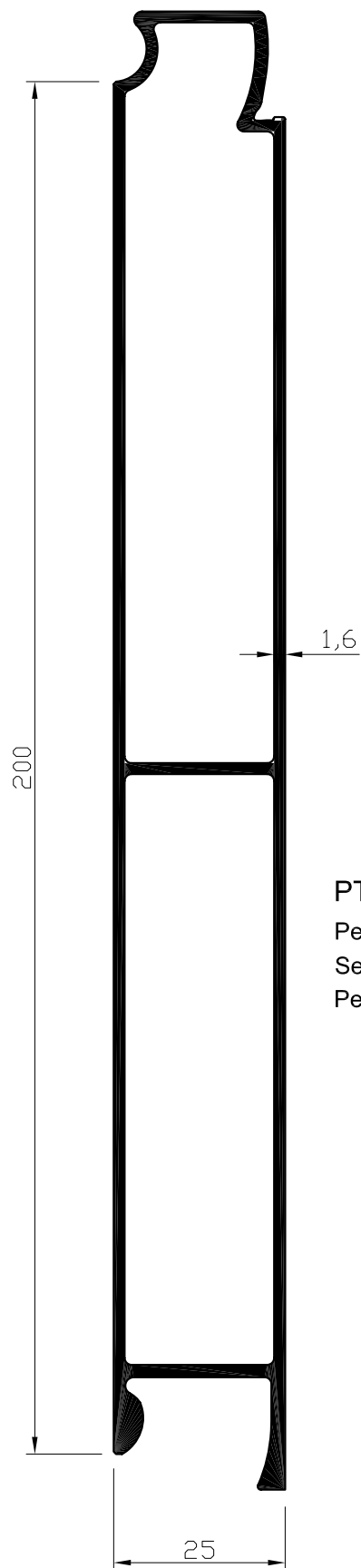
Peso : 1,37 Kg/m
Sección : 505 mm
Perímetro : 528 mm

PERFILES

SISTEMAS LATERALES



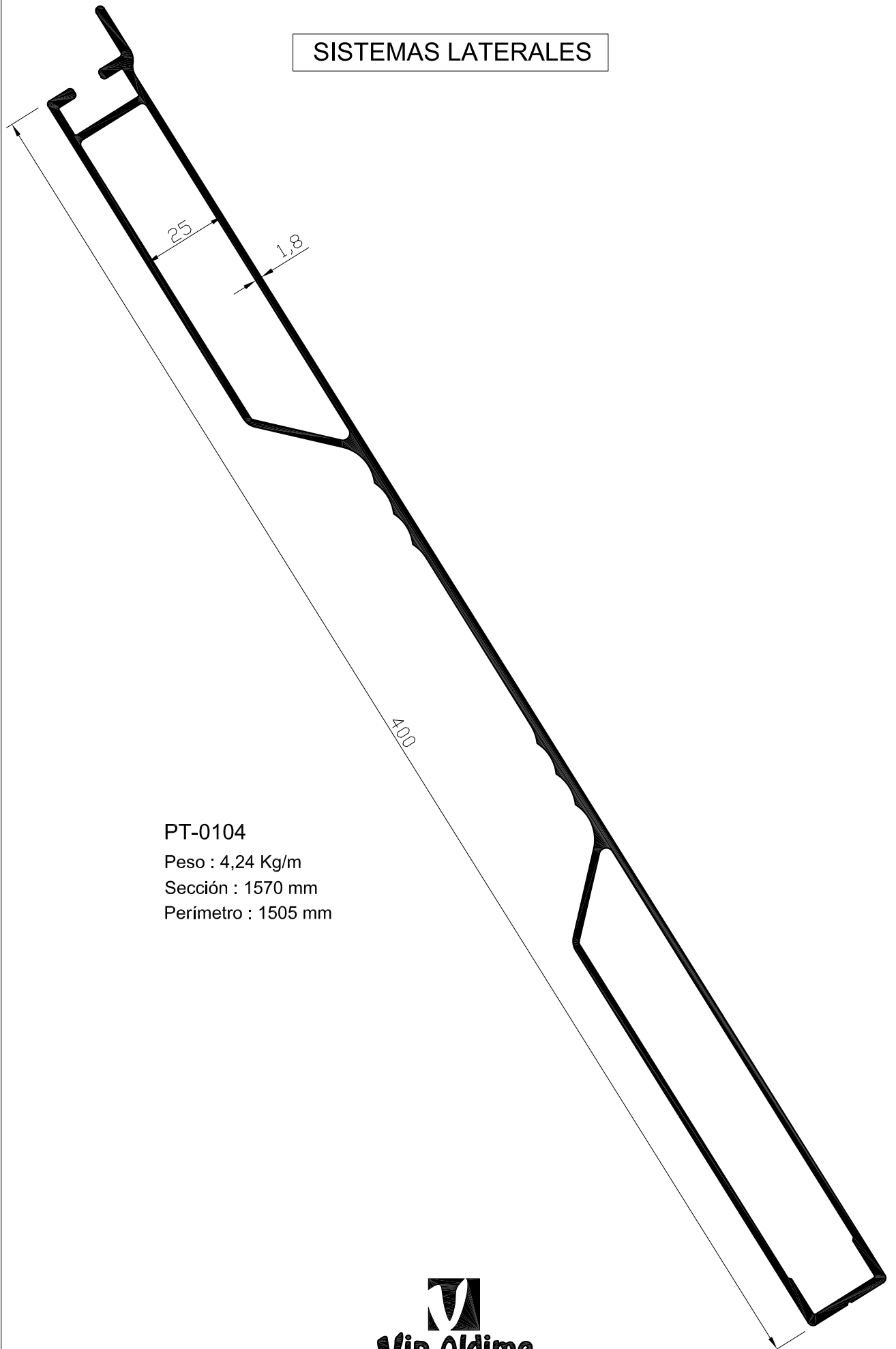
PT-0106
Peso : 2,93 Kg/m
Sección : 1084 mm
Perímetro : 1033 mm



PTM-026
Peso : 2,25 Kg/m
Sección : 832 mm
Perímetro : 980 mm

PERFILES

SISTEMAS LATERALES



PT-0104

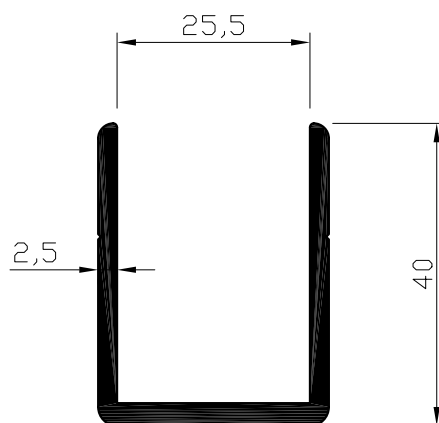
Peso : 4,24 Kg/m

Sección : 1570 mm

Perímetro : 1505 mm

PERFILES

SISTEMAS LATERALES

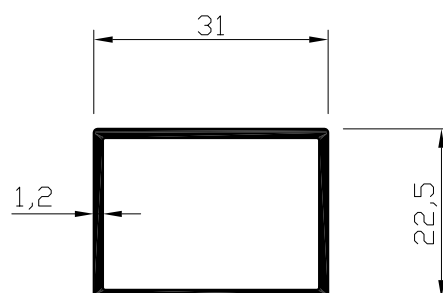


PTM-015

Peso : 0,73 Kg/m

Sección : 271 mm

Perímetro : 211 mm



PT-0026

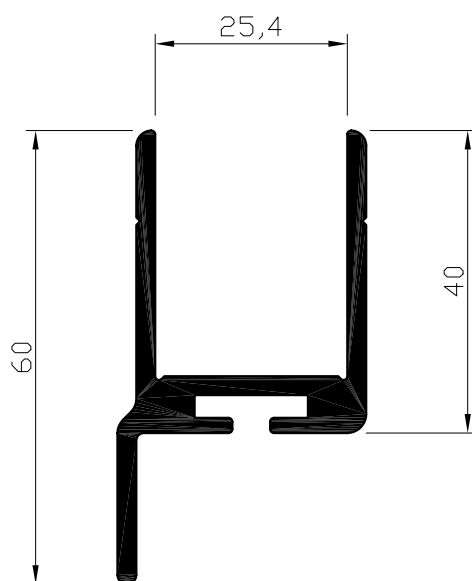
Peso : 0,33 Kg/m

Sección : 123 mm

Perímetro : 203 mm

PERFILES

SISTEMAS LATERALES

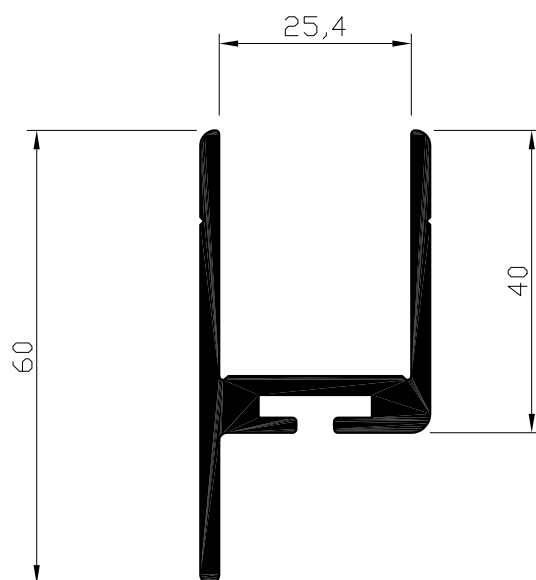


PT-0095

Peso : 1,04 Kg/m

Sección : 386 mm

Perímetro : 275 mm



PT-0096

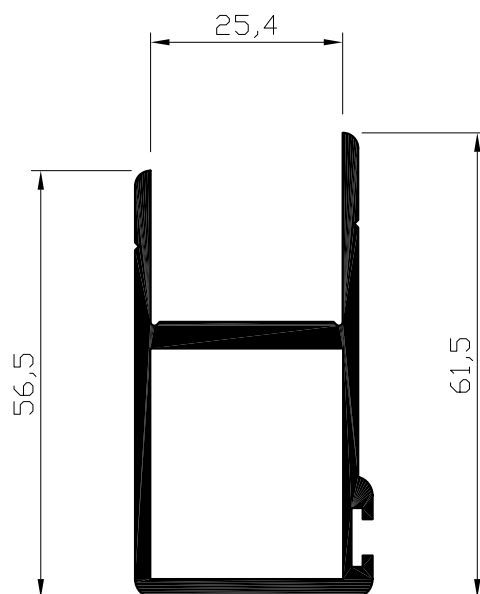
Peso : 1,03 Kg/m

Sección : 380 mm

Perímetro : 272 mm

PERFILES

SISTEMAS LATERALES

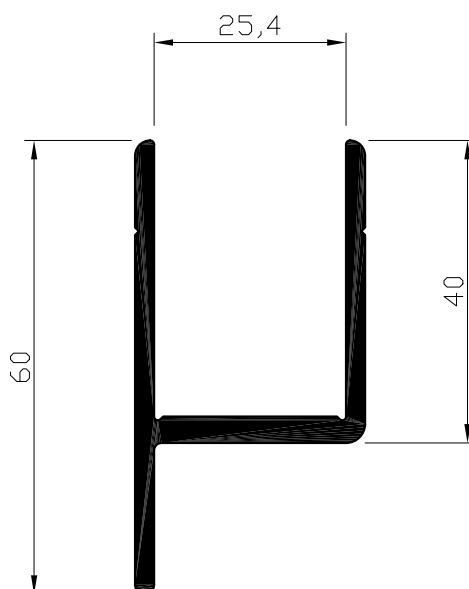


PT-0107

Peso : 1,07 Kg/m

Sección : 397 mm

Perímetro : 346 mm



PT-0108

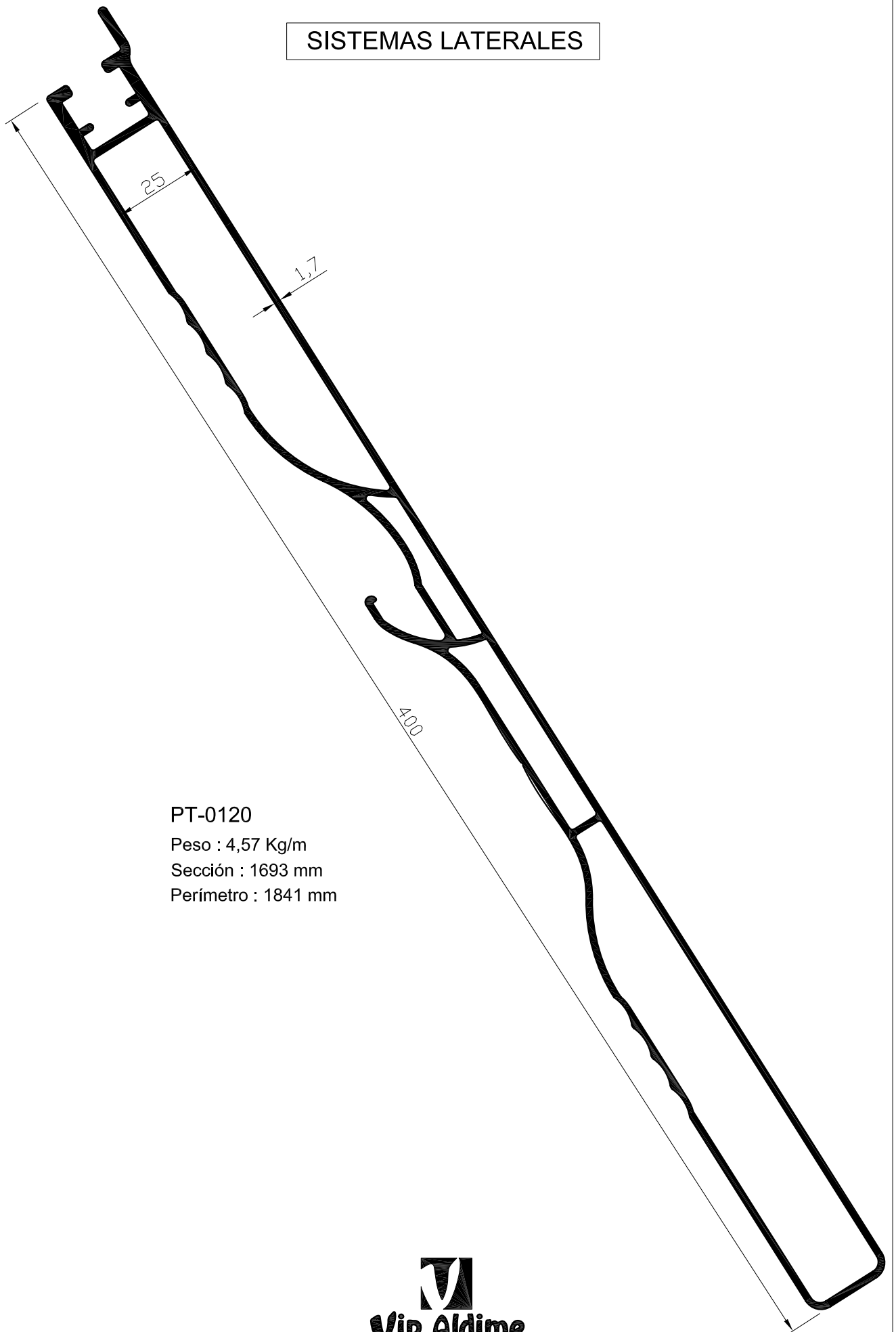
Peso : 0,90 Kg/m

Sección : 334 mm

Perímetro : 251 mm

PERFILES

SISTEMAS LATERALES



PT-0120

Peso : 4,57 Kg/m

Sección : 1693 mm

Perímetro : 1841 mm